



数字测量仪器



数字测量仪器 DMI551 是以微处理器为控制核心的设备，用来测量 AC，DC 和冲击电压。该设备可用于触发一个发生器、截波球隙、触发示波器或其他测量设备。这个触发可以设置延时时间和相位。

三个独立的测量通道的触发器功能可以单独使用也可以联合使用，这些功能通过一个软件代码激活。

DMI551 通过一个闪点探测仪来显示和存储闪络发生之前的最后一次的电压和极性。

该仪器特别适用于对测量精度要求较高的高压实验室。

DMI551 的主要应用有：测量分压器的输出电压，或者作为一个控制和测量平台和被试品组成一个自动测试系统。

仪器位于 19"宽，高 3U 的标准机壳内。仪器面板上装设 5.2"大小的液晶显示屏以及数字式键盘，方便仪器的使用。

DMI551 提供一个 RS232 或一个 IEEE488 接口用来实现远端控制或数据传输。AC 和 DC 测量结果能够通过一个独立的绘图仪接口直接在外设的 X-Y 图形记录仪上打印。

为了核实交流电压波形，DMI551 有一个交流输出接口，可以连接 CRO 或其他示波器。

DMI551 遵循 IEC 60060-2 国际标准。

根据客户需求，哈弗莱按照 DKD（德国校准设备）来校准 DMI551，DKD 是可遵循的最高国家和国际标准。

特点

- 可以实现交流电压的有效值，峰值和峰值/2 的测量。
- 可以实现直流电压平均值和波纹系数的测量。
- 可以通过获取触发脉冲和关断脉冲实现冲击电压的测量。
- 可以通过将获取的电压转化为电流实现冲击电流的测量。
- 可以触发一个发生器、截波球隙和其他测量设备。
- 交流和直流的闪络检测。能够自动阻止发生器再次充电。
- 可以通过计算机或便携式计算机实现遥控操作。
- 可以在外设的 X-Y 波形记录仪上实现交流和直流的波形的显示输出。

优点：

操作方便。宽大的 LCD 显示屏，灵敏的软键以及特殊功能的按键减少了启动时间，确保了安全操作。

更新简单。软件代码用于激活单独测量模式。当需要的触发较多时，该程序可以方便的卸载，移植和重新安装。

精度和可靠性高。经过大量测试的软硬件使得测量更加准确和可靠。

性价比高。由于 DMI551 的灵活性，通过一台设备可以实现多种高压测量的应用，因此，性价比非常高。

应用领域

- 变压器测试
- 开关装置测试
- 避雷器测试
- 研究和开发

技术参数

交流测量

测量模式	峰值, 峰值/√2, rms
电压范围	0...150V rms
频率范围	16 ² /3...40Hz 1 40...400Hz 2
精度	1.±1.0% rdg, ±3counts 2.±0.5% rdg, ±3counts

直流测量

测量模式	平均值, 波纹值
电压范围	0... 7.5V
波纹范围	0...0.5V, 50...1000Hz
精度	±0.5% rdg, ±3counts

脉冲测量

测量模式	峰值
电压范围	0... 400V (BNC 接头) 0...1600V (LEMO4250)
精度	±1% rdg, ±3counts

供电电源

线电压	交流 85...264V
频率	50/60Hz
功率	30W

触发

发生器间隙	手动或自动
截波球隙	0... 2000μs
示波器	-20...2000μs
相位同步	0...360°

接口

遥控	IEEE488 或 RS232
X-Y 记录仪	BNC 2kΩ, 0-10V DC
交流输出	BNC 2kΩ, 0-10V AC

系统配置

处理器	386SX, 25MHz
显示器	5.2"LCD, 240×128 像素
键盘	膜式键盘, 31 个按键

环境条件

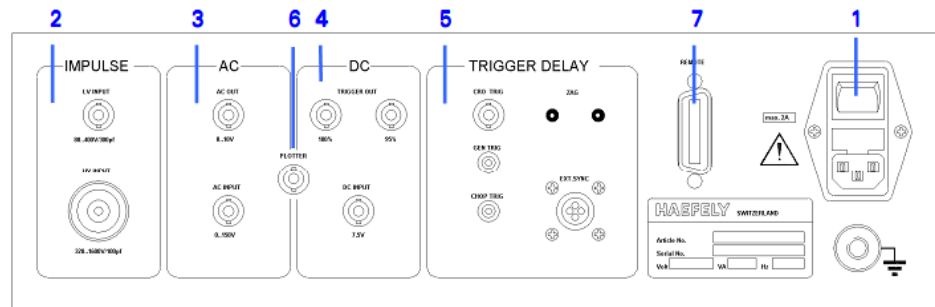
环境温度	10...40°C
湿度范围	35...80%r.h.n.c.

重量和尺寸

重量	6.6kg
宽×高×深	450×135×350mm

接口

- 1 电源开关
- 2 脉冲输入
- 3 交流输入/输出
- 4 直流输入, 触发输出
- 5 触发延迟
- 6 X-Y 记录仪输出
- 7 遥控



订单信息

名称	描述	订单号
DMI551	装设在 19"机壳内的数字测量设备	2495511
DMI551 RACK	装在 19"/3HUde 机架上的数字测量设备	2495512
DMI AC	用于 AC 模式下的软件代码	2482733
DMI DC	用于 DC 模式下的软件代码	2479211
DMI IMP	用于冲击模式的软件代码	2482743
DMI ZAG	用于触发模式的软件代码 (DMI DC 要求)	2474871
DMI REMOTE	用于远端控制的软件代码	2497431
DMI LEMO	电流测量的 LEMO T 适配器	0751611
DMI MATCH	用于 LEMO T 适配器的匹配电阻 75Ω	2129470

European Contact

Haefely Test AG
Lehenmattstrasse 353
4052 Basel
Switzerland
☎ + 41 61 373 4111
☎ + 41 61 373 491
✉ sales@haefely.com

网址

www.haefely.com.cn

中国代表处联系方式

瑞士哈弗莱公司北京代表处
北京市朝阳区朝阳路67号财经中心
8-1-602 邮编: 100025
☎ +10 8578 8099 / 8199 / 8299
☎ +10 8578 9908
✉ sales@haefely.com.cn