



2903

液体绝缘材料测试罐



综述

2903型高精度测试罐可测量液体绝缘材料（如绝缘油）的绝缘特性、耗散因数、介电常数及电阻率。

测试罐设计成带屏蔽式测量电极的圆柱形电容器（保护环式电容器），以此避免可能影响测试结果的局部电容。

测试罐的设计符合 VDE 0303, 0370 (德国)、SEV(瑞士)、CIGRE, IEC 和 ISO 及 ASTM(美国)等各类标准。

2967 型温度控制器自带数字式温度调节装置，可用于测试罐加热。

优点

- 测试罐符合国际标准。
- 测试罐可加热。
- 测试罐温度可调节，最高150°C。
- 测试罐可排空，如排空绝缘油。
- 电极均为不锈钢制。
- 精密的设计构造，可重现测试结果。

特点

完整的2903型测试罐包括2903a型精密测试罐和内置加热罐。

测试罐由圆柱形容器（高压电极）和内部屏蔽式测量电极组成。罐体由锁头真空密封。另外，测试罐还包括一个测量电极用插座、两个真空接口和一个末端温度计。

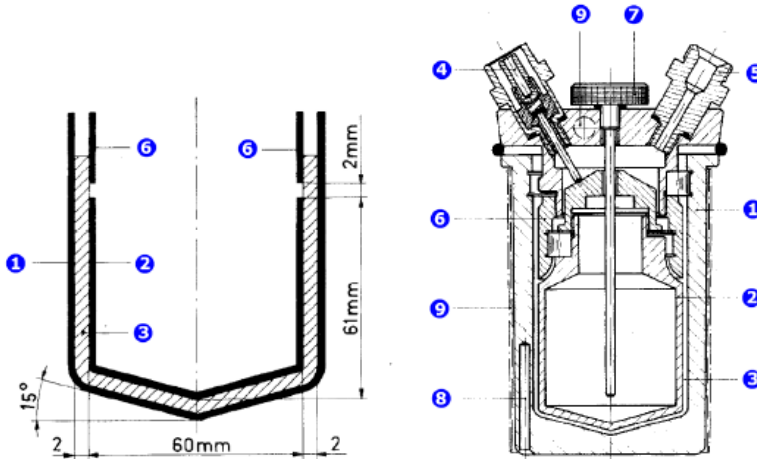
进行测量时，测试罐插入加热罐。高压插座、温度控制器和测温电桥安装于加热罐的绝缘面板上。

考虑到测试罐的规格，应时时检查设备的适用性。还需注意的是，应采用短路功率特性较低的电源（如共振电源）。建议采用我们的2973型真空泵排空测量液体（如油）。

技术规格

无负载电容	≈ 60 pF
电极间距	2 mm
液体容量	40 cm ³
电极材料	不锈钢
面板	微处理
电极温度	常温至 150°C
加热功率	加热套 300 W, 加热筒 150 W, 总计 450W
加热时间	60 分钟
内置保险丝	4 A
最大测试电压	2000 V RMS, 50/60 Hz
最大电场	10 kV/cm
尺寸	0 95x175 mm (3.8x6.9 ins) 2903a 型测试罐 0 240x220 mm (9.5x8.7 ins) 2903a 型测试罐及 2903 型加热罐
重量	5.2 kg (11.5 lbs) 2903a 型测试罐 8.2 kg (18 lbs) 2903a 型测试罐及 2903 型加热罐

测试罐技术规格



图例

- 1 高压电极
- 2 测试电极
- 3 被测油
- 4 测试电极连接段
- 5 真空连接
- 6 屏蔽电极
- 7 温度传感器与显示仪表
- 8 铂制温度传感器
- 9 加热装置

供货范围

- 2903型液体绝缘材料用加热测试罐
- 加热电压: 230 V 或 115 V 50/60 Hz (采用2967型温度控制器时仅引用上述数据即可)
- 工具和备件
- 真空泵软管接头
- 测量电桥和电源连接用电缆2条

配件

- 2967: 温度控制器, 控制范围高达 300°C
- 2973: 真空泵



测试单元 2903a



加热罐

European Contact

Haefely Test AG
Lehenmattstrasse 353
4052 Basel
Switzerland
☎ + 41 61 373 4111
☎ + 41 61 373 4912
✉ sales@haefely.com

网址

www.haefely.com.cn

中国代表处联系方式

瑞士哈弗莱公司北京代表处
北京市朝阳区朝阳路67号财经中心
8-1-602 邮编: 100025
☎ +10 8578 8099 / 8199 / 8299
☎ +10 8578 9908
✉ sales@haefely.com.cn

a brand of

HAEFELY
HIGH VOLTAGE TEST

precision.
swiss made.

Haefely is a subsidiary
of Hubbell Incorporated.

HUBBELL High Voltage
Test Business